

Línea de Cocción Modular
Fry top gas top 120mm horizontal,
resistente a rayaduras, control
termostático, raspador incluido

ARTÍCULO # _____

MODELO # _____

NOMBRE # _____

SIS # _____

AIA # _____

**392406 (Z9IIKAAOMIA)**Fry top gas top HP de cromo
placa lisa de 1200, control
termostático, resistente a las
rayaduras. Raspador incluido**Descripción****Artículo No.** _____

Superficie lisa de cromo resistente a los arañazos. Quemadores a gas de 33 kW con válvula termostática y llama autoestabilizadora. Rango de temperatura hasta 270 ° C. Para instalar en instalaciones de base abierta, puentes de soporte o sistemas en voladizo. Cajones extraíbles debajo de la superficie de cocción para la recolección de grasa y grasa. Cuerpo y parte superior de la unidad completamente en acero inoxidable con acabado Scotch Brite. Tapa de trabajo de resistencia extra en acero inoxidable de 2 mm de alta resistencia. Bordes laterales en ángulo recto para permitir una unión empotrada entre las unidades.

Aprobación: _____**Características técnicas**

- Tiene 4 mandos independientes para regular la temperatura de las diferentes zonas de la superficie de cocción, proporcionando una mayor flexibilidad.
- Superficie de cocción resistente a rayaduras gracias a un tratamiento especial de la placa de cromo.
- Superficie de cromo fácil de limpiar y resistente a la corrosión.
- Rango de temperatura desde 90°C hasta 270°C.
- La unidad se puede montar sobre bases armario abiertas, soportes a puente o cocina suspendida.
- Dos agujeros de drenaje en la superficie de cocción permiten que la grasa se deposite en dos contenedores de 3 litros cada uno colocados debajo de la superficie de cocción.
- Protecciones contra salpicaduras de acero inoxidable en la parte posterior y ambos lados.
- Encendido piezo eléctrico con válvula termostática para una seguridad añadida.
- El diseño especial del sistema de los mandos de control protege de la infiltración de agua.
- Protección IPX5 resistente al agua.
- Adecuado para la instalación en el mostrador.

Construcción

- Superficie de cocción completamente lisa.
- Superficie de cocción - resistente a las rayaduras - de 20 mm de espesor para obtener resultados óptimos de cocción y facilidad de uso.
- Unidad de 930 mm de fondo para proporcionar una superficie de trabajo mayor.
- Todos los paneles exteriores son en acero inoxidable con acabado Scotch Brite.
- Plano de trabajo en acero inoxidable AISI 304, con 2mm de grosor.
- Los bordes laterales de la máquina son en ángulo recto para una unión perfecta entre unidades, eliminando huecos y posibles infiltraciones de suciedad.

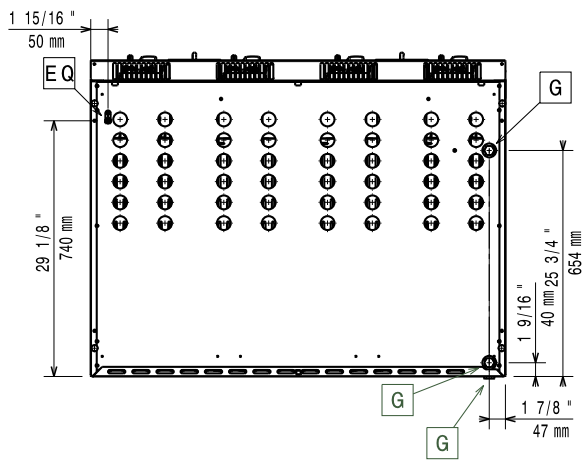
accesorios incluidos

- 1 de Raspador para frytop liso PNC 164255

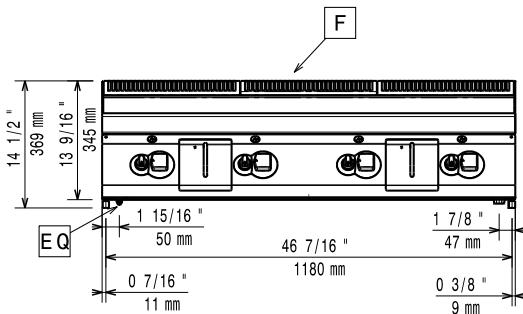
accesorios opcionales

- Raspador para frytop liso PNC 164255
- Soporte para sistema a puente 1200 mm PNC 206139
- Soporte para sistema a puente 1400 mm PNC 206140
- Soporte para sistema a puente 1600 mm PNC 206141
- Desagüe para fry tops HP PNC 206345
- Raspador para frytop ranurado, incluye cuchillas para superficies lisas y ranuradas PNC 206420
- Campana para Fry Top PNC 206455
- Regulador de presión para unidades a gas PNC 927225

Planta

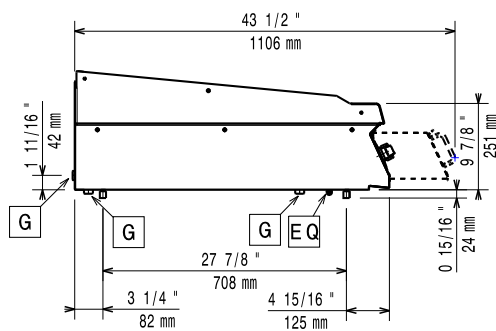


Alzado



EQ = Tornillo equipotencial
G = Conexión de gas

Lateral



Gas

Potencia gas: 33 kW
Suministro de gas estándar: Gas Natural G20 (20mbar)
Opción del tipo de gas: GLP; Gas natural
Entrada de gas: 1/2"

Info

Temperatura de funcionamiento
MÍN: 90 °C
Temperatura de funcionamiento
MÁX: 270 °C
Dimensiones externas, ancho: 1200 mm
Dimensiones externas, fondo: 930 mm
Dimensiones externas, alto: 250 mm
Peso neto: 150 kg
Peso del paquete: 200 kg
Alto del paquete: 540 mm
Ancho del paquete: 1400 mm
Fondo del paquete: 900 mm
Volumen del paquete: 0.68 m³
Ancho de la superficie de cocción: 1194 mm
Fondo de la superficie de cocción: 610 mm

If appliance is set up or next to or against temperature sensitive furniture or similar, a safety gap of approximately 150 mm should be maintained or some form of heat insulation fitted.